

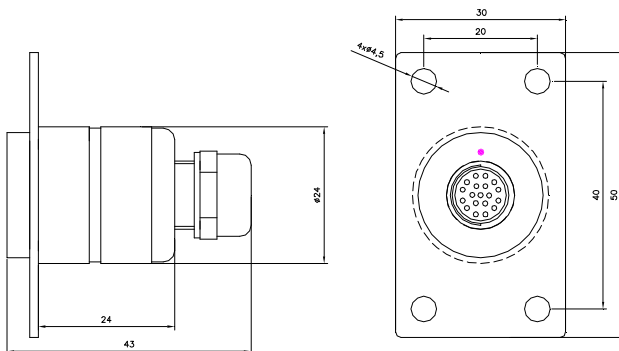
## Typ 1189B

### Mehrpolstecker Temperatur

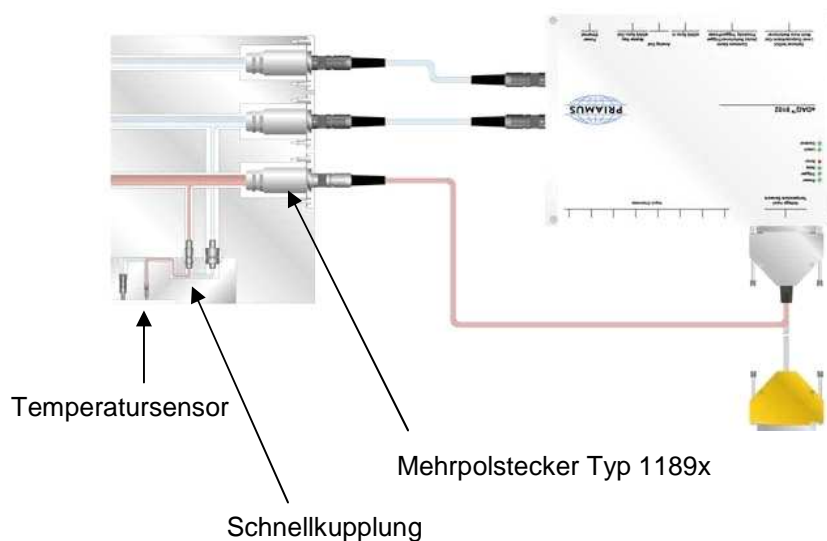
- Vereinfachte Handhabung
- Kostengünstiger (es werden weniger Kabel benötigt)
- Durch Anwender montierbar
- Kombinierbar mit Sensoren und Schnellkupplungen
- Leicht verständlich dank ausgeklügeltem Farbkonzept



### Abmessungen



### Mehrpoltechnik



technische Änderungen vorbehalten

