

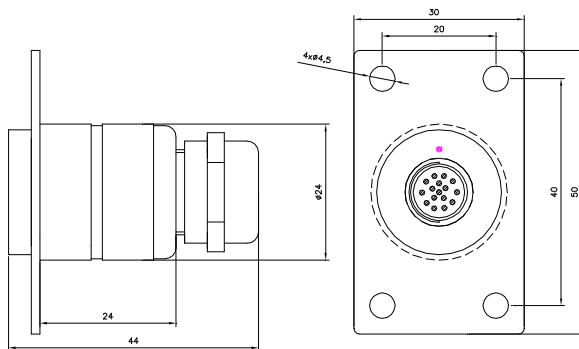
Typ 1190B

Mehrpolstecker Druck

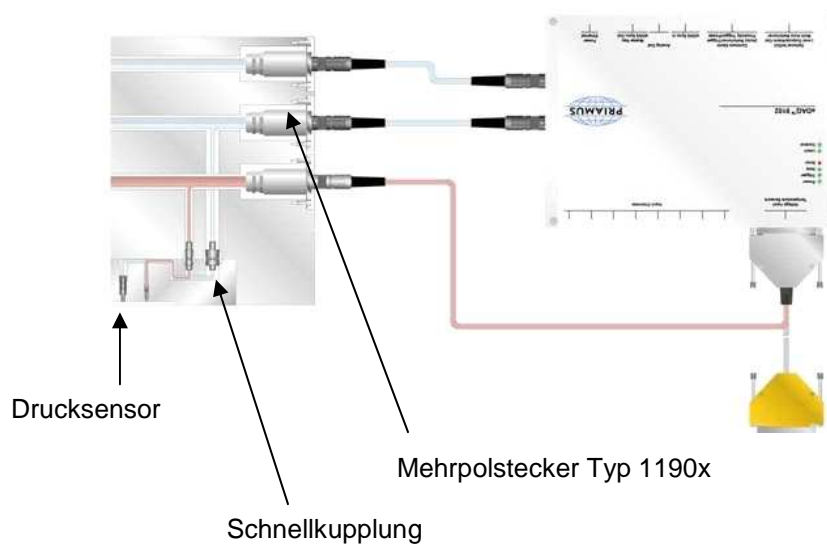
- Vereinfachte Handhabung
- Kostengünstiger (es werden weniger Kabel benötigt)
- Durch Anwender montierbar
- Kombinierbar mit Sensoren und Schnellkupplungen
- Leicht verständlich dank ausgeklügeltem Farbkonzept
- Empfindlichkeitserkennung



Abmessungen



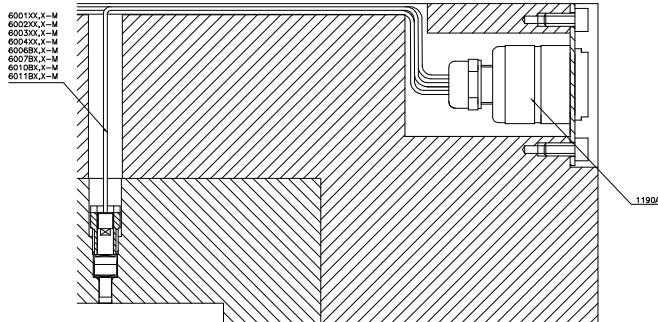
Mehrpoltechnik



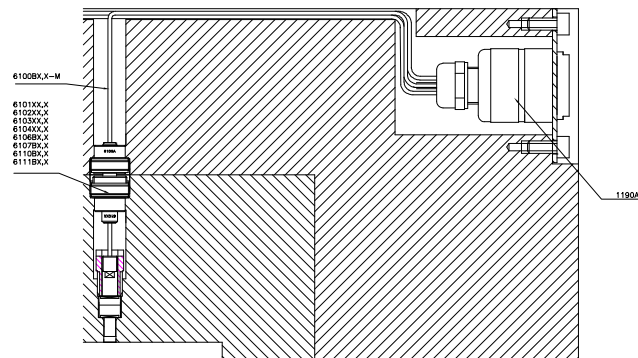
technische Änderungen vorbehalten

Anschlussbilder

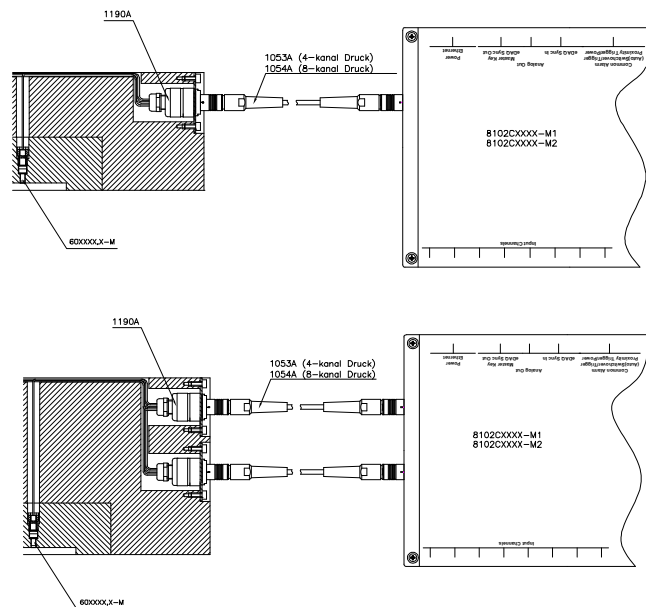
Messkette mit Sensor



Messkette mit Sensor und Schnellkupplung



Messkette mit Anschlusskabel



Bestellbezeichnung

Typ 1190B

Zubehör

Ausstosswerkzeug für Crimpkontakt, Typ 1310A
Krimpzange Typ 1311A
Krimpkontakte Typ 1312A