

Typ 6001A

Standard Werkzeuginnendruck-Sensor

- Die weltweit meist verkaufte Sensordimension
- Für alle Werkzeug- und Schmelzetemperaturen beim Spritzgiessen geeignet !
- Sensorfront kann der Kavität angepasst werden!
- Grundlage für die Qualitätsüberwachung und –regelung beim Spritzgiessen
- Kann an jeden Ladungsverstärker bzw. jede Spritzgiessmaschine angeschlossen werden
- Vom Sensor bis zur Software alles aus einer Hand!



Beschreibung

Der Werkzeuginnendruck-Sensor Typ 6001A ist der Standard-Sensor bei der industriellen Überwachung und Regelung des Spritzgiessprozesses. Seit Jahrzehnten werden Sensoren dieser Art und Dimension dazu benutzt, die physikalischen Eigenschaften eines Spritzteils schon während der Produktion zu bestimmen, und – wenn nötig- entsprechend anzupassen.

Die piezoelektrische Messtechnik hat sich über die Jahre für diese Anwendung etabliert, da sich vor allem der Sensor selbst ideal hierfür eignet. Aufgrund der teilweise sehr schnellen Einspritzvorgänge entstehen Anforderungen, die nur sehr kompakt gebaute und steife Sensorkonstruktionen erfüllen können. Grund ist die hohe Eigenfrequenz des Sensors, die daraus resultiert. Verwandte Technologien wie z.B. die DMS-Technologie erfüllen diese Anforderungen bei weitem nicht.

Technische Daten

Messbereich	bar	0 ... 2000
Überlast	bar	2500
Empfindlichkeit ¹⁾	pC/bar	ca. - 10
Maximale Schmelzetemperatur (Kunststoff) in der Kavität ²⁾	°C	unbegrenzt
Maximale Werkzeugtemperatur ³⁾	°C	200
Linearitätsabweichung	%	< ± 1
Eigenfrequenz ⁴⁾	kHz	> 80
Isolationswiderstand	Ω	> 10 ¹³ (bei 20 °C)

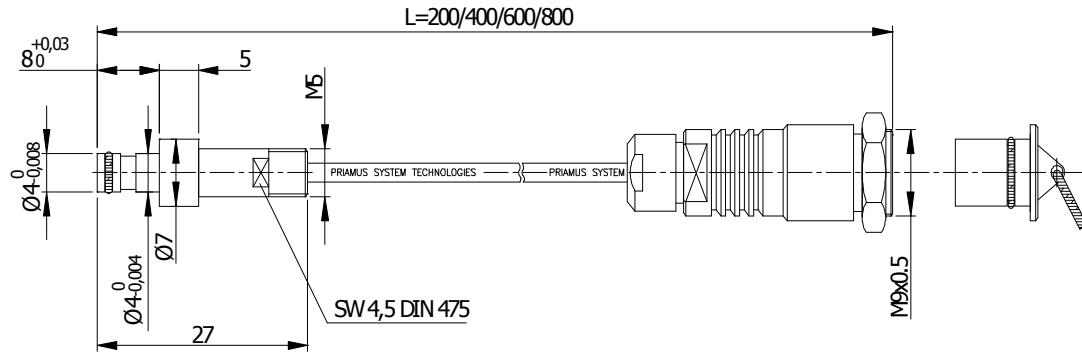
Hinweis

Die Sensoren können mit Anschlusskabel bei Verwendung einer dichten Schutzkappe zusammen mit den Werkzeugeinsätzen im Ultraschallbad gereinigt werden (Reinigungsmittel: wässrige Tensidlösung).

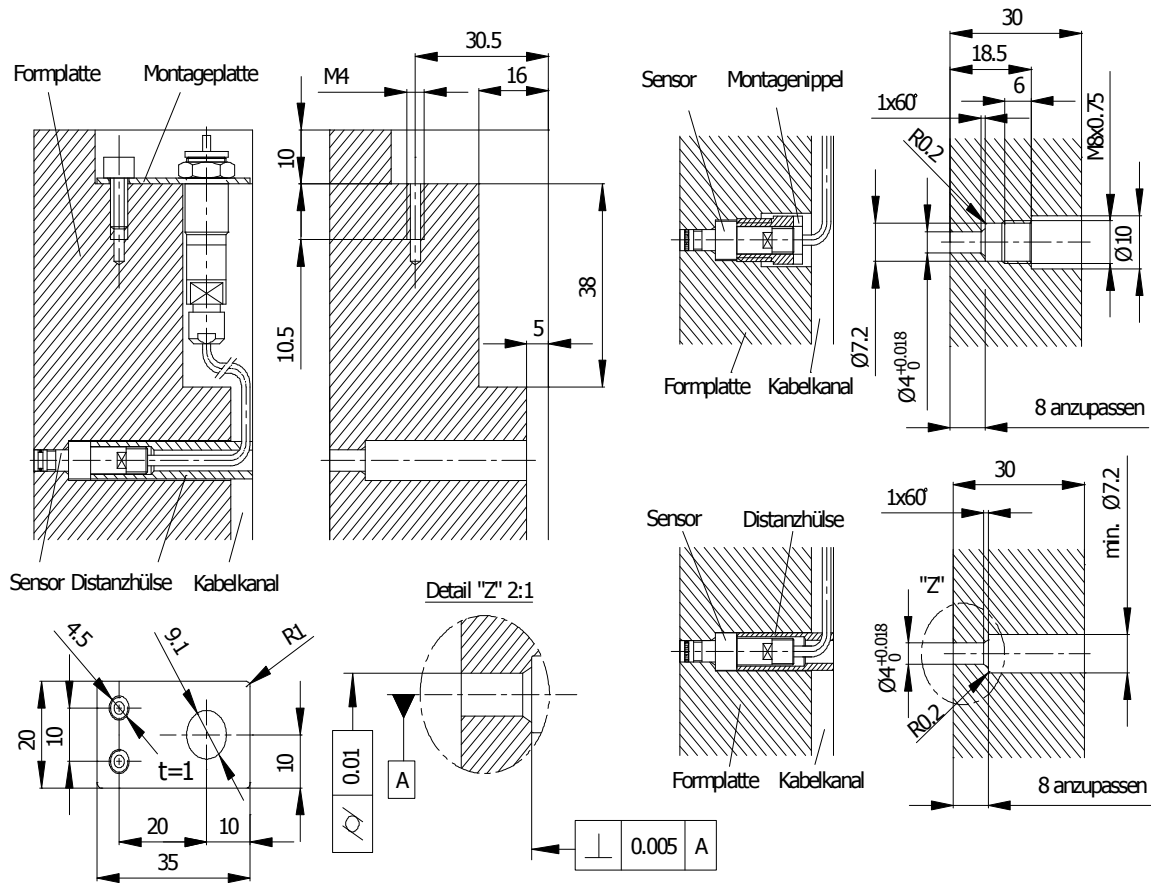
- ¹⁾ Die genaue Empfindlichkeit wird auf einem Kalibrierblatt ausgewiesen
- ²⁾ Die Kunststoffschmelze kühlt sofort nach Berühren der Kavitätswand ab, die Schmelzetemperatur ist deshalb ohne praktische Bedeutung für den Sensor (Thermoplaste). Bei Duroplasten und Elastomeren liegt die permanente Schmelzetemperatur in der Regel unter 200 °C
- ³⁾ Die permanente Temperatur am Sensorkörper kann höher sein als der hier ausgewiesene Wert. Die Temperatur am Stecker des Kabels ist jedoch begrenzt. In der Praxis treten kaum Werkzeugtemperaturen über 200 °C auf
- ⁴⁾ Die Eigenfrequenz liegt weit über dem Frequenzspektrum des Nutzsinalns

Abmessungen

Typ 6001A...



Einbaumasse



Lieferumfang

Artikel	Typ	Artikel	Typ
Montageplatte	6581A	Identifikationsschild	-
Montagenippel	6541A		

Zubehör

Artikel	Typ	Artikel	Typ
Ein- u. Ausbauwerkzeug für Distanzhülse	6561A	Verbindungskabel	1052A... / 1066A...
Ein- u. Ausbauwerkzeug für Montagenippel	6562A	Verlängerungskabel	1071A... / 1072A...
Distanzhülse	6522A	Attrappe	6501A

Bestellbezeichnung

Sensor:
Sensor inklusive Anschlusskabel Typ 1002A...:

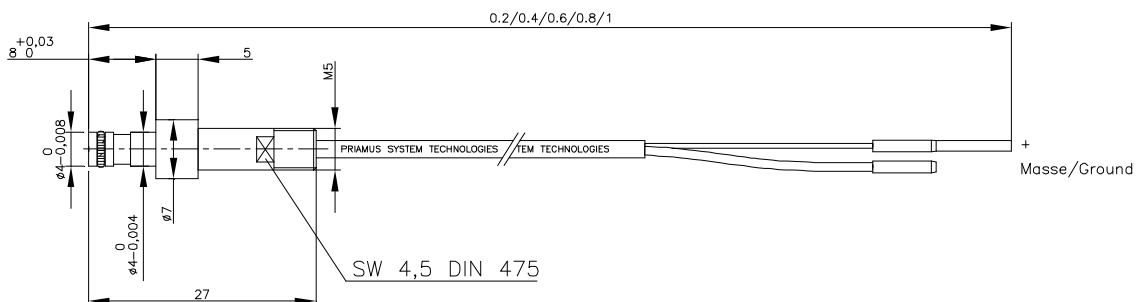
Typ 6001A
Typ 6001A0,2 / 0,4 / 0,6 / 0,8

Typ 6001A-M

Typ 6001A-M wurde speziell zum Anschluss an den Mehrpolstecker Typ 1190B entwickelt und weist einige Vorteile auf:

- Vereinfachte Handhabung
- Kostengünstiger (es werden weniger Kabel benötigt)
- Durch Anwender montierbar
- Kombinierbar mit Schnellkupplungen
- Dank ausgeklügeltem Farbkonzept leicht verständlich

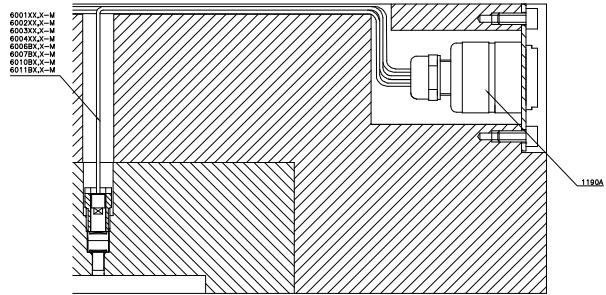
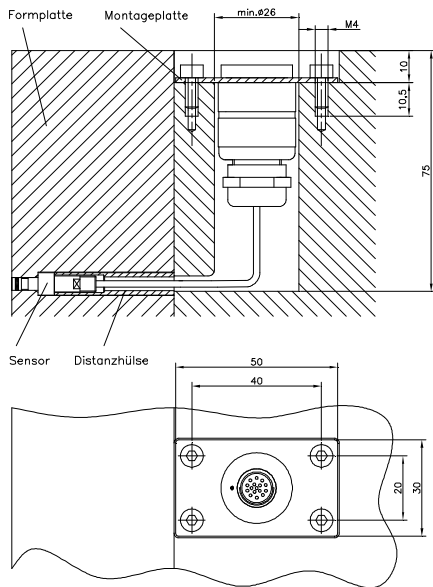
Abmessungen



Für die Montage der Mehrpolstecker empfehlen wir, 50 – 100 mm Kabellänge einzuberechnen.

Einbaumasse Mehrpolstecker

Anschlussbeispiel



Lieferumfang

Artikel	Typ	Artikel	Typ
Montagenippel	6541A	Identifikationsschild	-

Zubehör

Artikel	Typ	Artikel	Typ
Distanzhülse	6522A	Fischer Mehrpolstecker (16-pol)	1190B
Ein- u. Ausbauwerkzeug für Distanzhülse	6561A	Ausstosswerkzeug für Crimpkontakt	1310A
Ein- und Ausbauwerkzeug für Montagenippel	6562A	Crimpzange	1311A
Verbindungskabel	1053A 1054A 1055A 1056A	Crimpkontakt	1312A
Attrappe	6501A		

Bestellbezeichnung

Sensor inklusive Anschlusskabel
Typ 1002Ax,x-M / 1004Ax,x-M:

Typ 6001A0,2-M / Typ 6001A0,4-M
Typ 6001A0,6-M / Typ 6001A0,8-M

technische Änderungen vorbehalten