

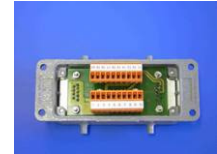
## Typ 8903

### PDDI

#### PRIAMUS Digital Data Interface

- Standardisierte Schnittstellen
- Schutz vor Überlast
- Alarmsignale
- Schaltsignale (Nachdruck, Kaskaden, etc.)
- Messdaten (analog)
- Gerätespeisung
- Speisung der Ausgangsstufen

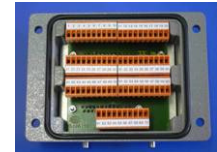
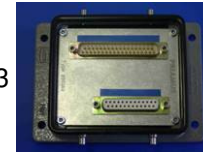
8903D1



8903E2



8903B3



### Beschreibung

Sowohl analoge Meßdaten wie auch digitale Signale z.B. zum Steuern von Ausschußweichen (Alarm), zum Steuern von Verschlußdüsen (Kaskaden) oder zur Umschaltung auf Nachdruck müssen über eine Schnittstelle mit der Maschinensteuerung verbunden werden.

Da es keinen einheitlichen Standard von Seiten der Maschinenhersteller gibt, bietet PRIAMUS diese Schnittstellen für den Einbau im Schaltschrank an.

Nach dem Einbau und dem Anschluß der Signale an die entsprechenden Klemmen können die einzelnen Signalgruppen mit farbkodierten Anschlußkabeln einfach durch Aufstecken mit der Anschlußelektronik (in der Regel eDAQ™ Typ 8102B...) verbunden werden.

Die digitale Datenkommunikation mit der Anschlusselektronik (eDAQ™) ist galvanisch über Optokoppler getrennt. Die Ausgangstreiber des eDAQ™ sind mit einer Überlast- und Verpolungssicherung ausgestattet. Zudem können die Ausgänge auf dem gleichen Stecker beliebig miteinander verbunden werden.

Gemeinsame  
Alarmsignale

Umschalten auf  
Nachdruck  
Trigger

Gerätespeisung

Kaskadensteuerung



8903D1

8903D1

8903D1

8903B3

8903B3

8903E2

8903E2

8903E2

1151A...



Individuelle  
Schaltsignale  
Alarmsignale 1

Individuelle  
Alarmsignale 2  
(zusätzliche  
digitale Inputs)

Analoge  
Ausgangssignale

Analoge  
Eingangssignale

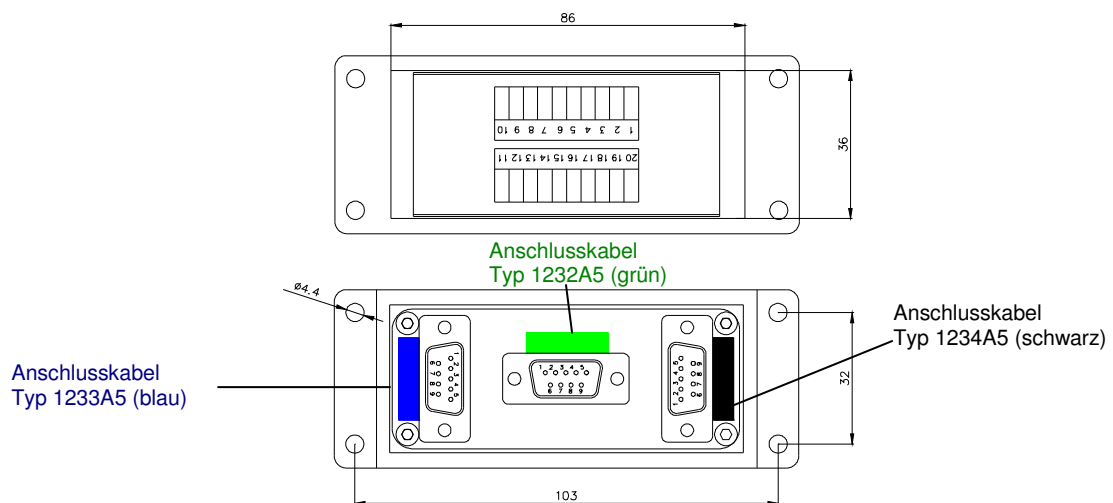
Werkzeugwand-  
Temperatursignale

## PDDI Typ 8903D1

Der PDDI Typ 8903D1 wird für den Anschluß folgender Funktionen verwendet:

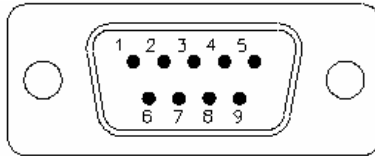
<i>Signal</i>	<i>Beschreibung</i>	<i>Anschluss</i>
Proximity Trigger Trigger Supply In V+ Supply In GND Common Alarm Auto Switchover Alarm 1 Auto Switchover Alarm 2 Alive Auto Switchover Switchover Dig_Out 0 Trigger GND	Näherungsschalter oder nicht isolierter Trigger Maschinentrigger (z.B. Start Einspritzen) Gerätespeisung vom PRIAMUS Netzteil Typ 9005A Gerätespeisung GND Netzteil Typ 9005A Gemeinsamer Alarm Alarm 1 / Gemeinsames autom. Umschalten (SLP) Alarm 2 / Gemeinsames autom. Umschalten (SLP) Funktionskontrolle des eDAQ™ Automatische Umschaltung auf Nachdruck (SLP) Umschaltung auf Nachdruck (SL) / Schaltschwelle Überwachung Ein / Aus GND zum Maschinentrigger	+24 V zum eDAQ™ +24 V zum eDAQ™ +24 V zum eDAQ™ GND zum eDAQ™ +24 V zur Maschine +24 V zur Maschine +24 V zur Maschine +24 V zur Maschine +24 V zur Maschine +24 V zur Maschine +24 V zur Maschine GND zum eDAQ™
<i>Signal</i>  Iso Supply Out eDAQ V+ Iso GND Out eDAQ Iso Supply In (eDAQ oder Maschine) V+ Iso GND In (eDAQ oder Maschine)	<i>Beschreibung</i>  Speisung der Ausgangsstufen durch den eDAQ Speisung GND der Ausgangsstufen (eDAQ™)  Speisung der Ausgangsstufen durch die Maschine  Speisung GND der Ausgangsstufen (Maschine)	+24 V vom eDAQ™ GND vom eDAQ™  +24 V von Maschine  GND von Maschine

## Abmessungen PDDI Typ 8903D1



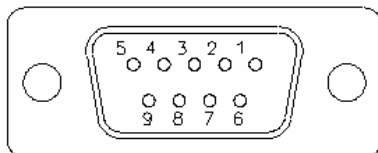
technische Änderungen vorbehalten

## Anschlußbilder PDDI Typ 8903D1



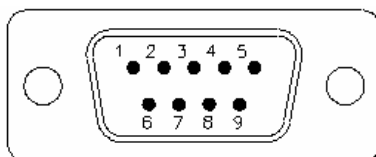
Anschlusskabel  
Typ 1234A5 (schwarz)

Pin	Funktion
1	Proximity Trigger (nicht isolierter Trigger / Induktivgeber)
2	Supply in V+ (Gerätespeisung)
3	Supply in GND (Gerätespeisung)
4	Supply in GND (Gerätespeisung)
5	Supply in V+ (Gerätespeisung)
6	Supply in V+ (Gerätespeisung)
7	Supply in GND (Gerätespeisung)
8	Supply in V+ (Gerätespeisung)
9	Supply in GND (Gerätespeisung)



Anschlusskabel  
Typ 1232A5 (grün)

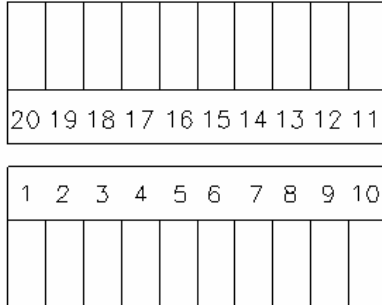
Pin	Funktion
1	Common Alarm
2	Auto Switchover Alarm 1
3	Switchover Alarm
4	Alive
5	Auto Switchover Alarm 2
6	Iso GND Out eDAQ
7	Iso Supply Out eDAQ V+
8	Iso Supply In (eDAQ oder Maschine) V+
9	Iso GND In (eDAQ oder Maschine)



Anschlusskabel  
Typ 1233A5 (blau)

Pin	Funktion
1	Trigger Signal +
2	Trigger GND (-)
3	Iso GND In (eDAQ or Maschine)
4	Auto Switchover, (ComSLP, Sammel SLP)
5	Iso Supply In (eDAQ oder Maschine) V+
6	Iso Supply Out eDAQ V+
7	Dig_Out0 (Überwachung Ein / Aus)
8	Switchover, (ComSL, Sammel SL)
9	Iso GND Out eDAQ

**Signalanschluß Klemmen Maschinenseite PDDI Typ 8903D1**



Klemmen-Nr.	Signal	Anschluss
1	Dig In Trigger Proxi DSUB9 schwarz	+24V zum eDAQ
2	Supply in V+ (Gerätespeisung)	+24V zum eDAQ Priamus
3	Supply in GND (Gerätespeisung)	GND Priamus
4	Dig Out Common Alarm DSUB9 grün	+24V zur Maschine
5	Dig Out Auto Switchover Alarm 1	+24V zur Maschine Select SLP Alarm1
6	Dig Out Switchover Alarm	+24V zur Maschine Select SL Alarm
7	Dig Out Alive	+24V zur Maschine
8	Dig Out Auto Switchover Alarm 2	+24V zur Maschine Select SLP Alarm2
9	Iso Supply Out (eDAQ, V+)	+24V vom eDAQ
10	Iso Supply In (eDAQ oder Maschine, V+)	+24 V Maschine Common Alarm
11	Iso GND In (eDAQ oder Maschine)	GND Maschine Common Alarm
12	Dig In Trigger GND (-) Maschine DSUB9 blue	GND von Maschine
13	Dig In Trigger Signal (+) Maschine	+24V zum eDAQ
14	Dig Out Auto Switchover	+24V zur Maschine Select SLP
15	Dig Out DIG OUT0 (Überwachung Ein / Aus)	+24V zur Maschine
16	Dig Out Switchover	+24V zur Maschine Select SL
17	Iso Supply Out (eDAQ, V+)	+24V vom eDAQ
18	Iso Supply In (eDAQ oder Maschine, V+)	+24 V Maschine Switchover
19	Iso GND Out (eDAQ)	GND vom eDAQ
20	Iso GND In (eDAQ oder Maschine)	GND Maschine Switchover

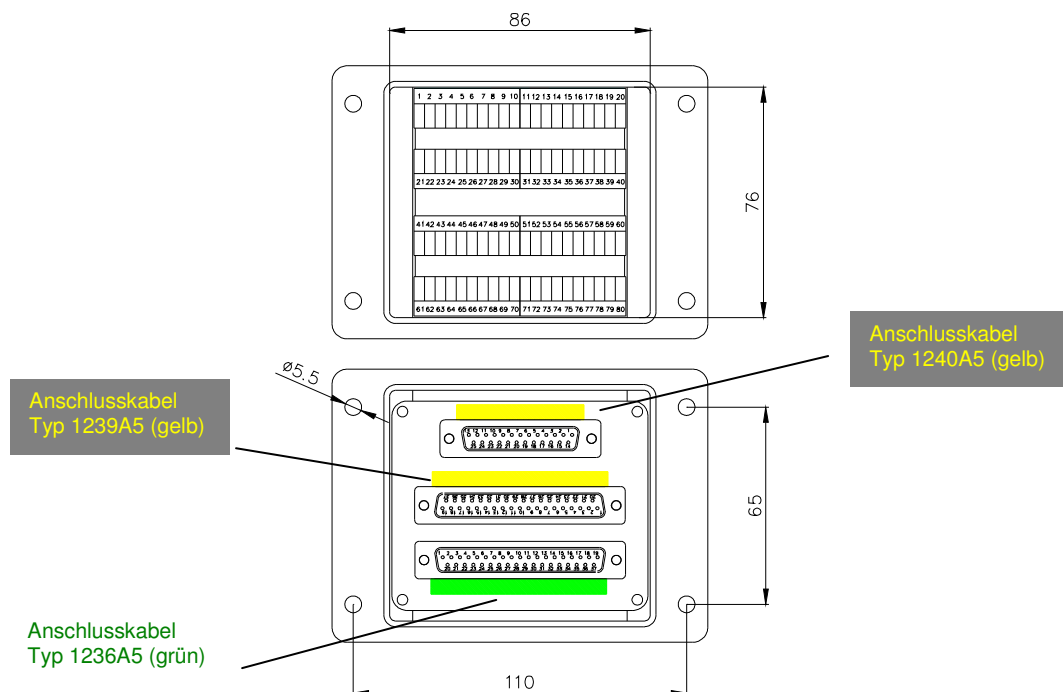
technische Änderungen vorbehalten

## PDDI Typ 8903E2

Der PDDI Typ 8903E2 wird für den Anschluß folgender Funktionen verwendet:

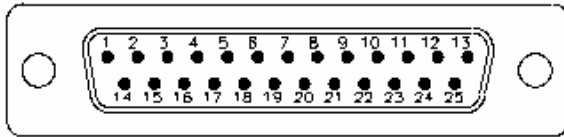
Signal	Beschreibung	Anschluss
Alarm 2 Dig Out1 Dig Out2 DigIn Option Common Logic In - In Ch1...16 (Supply GND) + In Ch1...16 Out Ch1...16 Signal GND Dig Out 3...7	Zusätzliche Alarmsignale für Kanäle 1...16 Maschine STOP Balancierung/Regelung Ein / Aus digitale Eingangssignale Bezugspunkt für DigIn Option GND der Eingangssignale Analoge Eingangssignale (z.B. Maschinensignale) Analoge Ausgangssignale GND der Ausgangssignale Digitale Ausgänge (z.B. für PRIAMUS Fill)	+24 V zur Maschine +24 V zur Maschine +24 V zur Maschine +24 V zum eDAQ™ GND von Maschine GND von Maschine ± 10 V ± 10 V zur Maschine GND zur Maschine +24 V zur Maschine
Iso Supply In (eDAQ oder Maschine) V+ Iso GND In (eDAQ oder Maschine)	Speisung der Ausgangsstufen durch die Maschine Speisung GND der Ausgangsstufen (Maschine)	+24 V von Maschine GND von Maschine

## Abmessungen PDDI Typ 8903E2



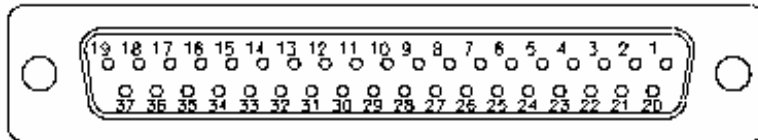
technische Änderungen vorbehalten

### Anschlußbilder PDDI Typ 8903E2



Anschlusskabel  
Typ 1240A5 (gelb)

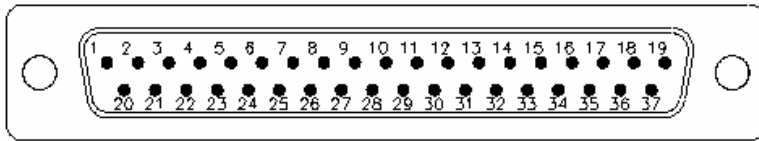
Pin	Funktion	Pin	Funktion
1	Out Ch 1	14	Signal GND
2	Out Ch 2	15	Out Ch 9
3	Out Ch 3	16	Out Ch 10
4	Out Ch 4	17	Out Ch 11
5	Out Ch 5	18	Out Ch 12
6	Out Ch 6	19	Out Ch 13
7	Out Ch 7	20	Out Ch 14
8	Out Ch 8	21	Out Ch 15
9	Supply GND	22	Out Ch 16
10	Dig Out 3 (Warnung Heisskanalregler)	23	Dig Out 7 (Schlechtteil)
11	Dig Out 4 (Warnung max. Balancierungszeit)	24	Iso Supply In (eDAQ oder Maschine) V+
12	Dig Out 5 (Warnung Temperiergerät)	25	Iso GND In (eDAQ oder Maschine)
13	Dig Out 6 (Gutteil)		



Anschlusskabel  
Typ 1239A5 (gelb)

Pin	Funktion	Pin	Funktion
1	- In Ch1 (Supply GND)	20	+ In Ch1
2	- In Ch2 (Supply GND)	21	+ In Ch2
3	- In Ch3 (Supply GND)	22	+ In Ch3
4	- In Ch4 (Supply GND)	23	+ In Ch4
5	- In Ch5 (Supply GND)	24	+ In Ch5
6	- In Ch6 (Supply GND)	25	+ In Ch6
7	- In Ch7 (Supply GND)	26	+ In Ch7
8	- In Ch8 (Supply GND)	27	+ In Ch8
9	- In Ch9 (Supply GND)	28	+ In Ch9
10	- In Ch10 (Supply GND)	29	+ In Ch10
11	- In Ch11 (Supply GND)	30	+ In Ch11
12	- In Ch12 (Supply GND)	31	+ In Ch12
13	- In Ch13 (Supply GND)	32	+ In Ch13
14	- In Ch14 (Supply GND)	33	+ In Ch14
15	- In Ch15 (Supply GND)	34	+ In Ch15
16	- In Ch16 (Supply GND)	35	+ In Ch16
17	Supply GND	36	Supply GND
18	Supply GND	37	Supply GND
19	Supply GND		

technische Änderungen vorbehalten



Anschlusskabel  
Typ 1236A5 (grün)

Pin	Funktion	Pin	Funktion
1	Alarm2 CH 1	20	Dig In Option CH2 (Drehtisch Position)
2	Alarm2 CH 2	21	Dig In Option CH3 (Anfahrerschaltung)
3	Alarm2 CH 3	22	Dig In Option CH4
4	Alarm2 CH 4	23	Dig In Option CH5
5	Alarm2 CH 5	24	Dig In Option CH6
6	Alarm2 CH 6	25	Dig In Option CH7
7	Alarm2 CH 7	26	Dig In Option CH8
8	Alarm2 CH 8	27	Dig In Option CH9
9	Alarm2 CH 9	28	Dig In Option CH10
10	Alarm2 CH 10	29	Dig In Option CH11
11	Alarm2 CH 11	30	Dig In Option CH12
12	Alarm2 CH 12	31	Dig In Option CH13
13	Alarm2 CH 13	32	Dig In Option CH14
14	Alarm2 CH 14	33	Dig In Option CH15
15	Alarm2 CH 15	34	Dig In Option CH16
16	Alarm2 CH 16	35	Iso Supply In (eDAQ oder Maschine) V+
17	Dig Out 1 (Maschine STOP)	36	Common logic In (Dig In Option CH 1/16)
18	Dig Out 2 (Balancierung/Regelung Ein / Aus)	37	Iso GND In (eDAQ oder Maschine)
19	Dig In Option CH1 (Drehtisch Position)		

### Signalanschluß Klemmen Maschinenseite PDDI Typ 8903E2

1	2	3	4	5	6	7	8	9	10	11	12	13	14	15	16	17	18	19	20

21	22	23	24	25	26	27	28	29	30	31	32	33	34	35	36	37	38	39	40

41	42	43	44	45	46	47	48	49	50	51	52	53	54	55	56	57	58	59	60

61	62	63	64	65	66	67	68	69	70	71	72	73	74	75	76	77	78	79	80

technische Änderungen vorbehalten

Signal	Klemmen-Nr.	Anschluss	Signal	Klemmen-Nr.	Anschluss
Dig_Out Alarm2 CH1 DSUB 37 Grün	1	Alarm Kavität 1 +24V zur Maschine	Analog ±10V + In Ch2	■	Spannung CH1 ±10V Input
Dig_Out Alarm2 CH2	2	Alarm Kavität 2 +24V zur Maschine	Analog ±10V + In Ch3	■	Spannung CH2 ±10V Input
Dig_Out Alarm2 CH3	3	Alarm Kavität 3 +24V zur Maschine	Analog ±10V + In Ch4	■	Spannung CH3 ±10V Input
Dig_Out Alarm2 CH4	4	Alarm Kavität 4 +24V zur Maschine	Analog ±10V + In Ch5	■	Spannung CH4 ±10V Input
Dig_Out Alarm2 CH5	5	Alarm Kavität 5 +24V zur Maschine	Analog ±10V + In Ch6	■	Spannung CH5 ±10V Input
Dig_Out Alarm2 CH6	6	Alarm Kavität 6 +24V zur Maschine	Analog ±10V + In Ch7	■	Spannung CH6 ±10V Input
Dig_Out Alarm2 CH7	7	Alarm Kavität 7 +24V zur Maschine	Analog ±10V + In Ch8	■	Spannung CH7 ±10V Input
Dig_Out Alarm2 CH8	8	Alarm Kavität 8 +24V zur Maschine	Analog ±10V + In Ch9	■	Spannung CH8 ±10V Input
Dig_Out Alarm2 CH9	9	Alarm Kavität 9 +24V zur Maschine	Analog ±10V + In Ch10	■	Spannung CH9 ±10V Input
Dig_Out Alarm2 CH10	10	Alarm Kavität 10 +24V zur Maschine	Analog ±10V + In Ch11	■	Spannung CH10 ±10V Input
Dig_Out Alarm2 CH11	11	Alarm Kavität 11 +24V zur Maschine	Analog ±10V + In Ch12	■	Spannung CH11 ±10V Input
Dig_Out Alarm2 CH12	12	Alarm Kavität 12 +24V zur Maschine	Analog ±10V + In Ch13	■	Spannung CH12 ±10V Input
Dig_Out Alarm2 CH13	13	Alarm Kavität 13 +24V zur Maschine	Analog ±10V + In Ch14	■	Spannung CH13 ±10V Input
Dig_Out Alarm2 CH14	14	Alarm Kavität 14 +24V zur Maschine	Analog ±10V + In Ch15	■	Spannung CH14 ±10V Input
Dig_Out Alarm2 CH15	15	Alarm Kavität 15 +24V zur Maschine	Analog ±10V + In Ch16	■	Spannung CH15 ±10V Input
Dig_Out Alarm2 CH16	16	Alarm Kavität 16 +24V zur Maschine	Dig Out 3 (Warnung Heisskanalregler)	■	+24 V zur Maschine
Dig_Out DIG_OUT1 (Maschine STOP)	17	+24V zur Maschine	Dig Out 4 (Warnung max. Balancierungszeit)	■	+24 V zur Maschine
Dig_Out DIG_OUT2 (Balancierung/Regelung Ein / Aus)	18	+24V zur Maschine	Dig Out 5 (Warnung Temperiergerät)	■	+24 V zur Maschine
Dig_In DigIn Option CH1 (Drehtisch Position)	19	+24V von Maschine	Dig Out 6 (Gutteil)	■	+24 V zur Maschine
Dig_In DigIn Option CH2 (Drehtisch Position)	20	+24V von Maschine	Dig Out 7 (Schlechtteil)	■	+24 V zur Maschine
Dig_In DigIn Option CH3 (Anfahrerschaltung)	21	+24V von Maschine	Analog ±10V Out Ch1	■	Out CH1 ±10V zur Maschine
Dig_In DigIn Option CH4	22	+24V von Maschine	Analog ±10V Out Ch2	■	Out CH2 ±10V zur Maschine
Dig_In DigIn Option CH5	23	+24V von Maschine	Analog ±10V Out Ch3	■	Out CH3 ±10V zur Maschine
Dig_In DigIn Option CH6	24	+24V von Maschine	Analog ±10V Out Ch4	■	Out CH4 ±10V zur Maschine
Dig_In DigIn Option CH7	25	+24V von Maschine	Analog ±10V Out Ch5	■	Out CH5 ±10V zur Maschine
Dig_In Dig In Option CH8	26	+24V von Maschine	Analog ±10V Out Ch6	■	Out CH6 ±10V zur Maschine
Dig_In DigIn Option CH9	27	+24V von Maschine	Analog ±10V Out Ch7	■	Out CH7 ±10V zur Maschine
Dig_In DigIn Option CH10	28	+24V von Maschine	Analog ±10V Out Ch8	■	Out CH8 ±10V zur Maschine
Dig_In DigIn Option CH11	29	+24V von Maschine	Analog ±10V Out Ch9	■	Out CH9 ±10V zur Maschine
Dig_In DigIn Option CH12	30	+24V von Maschine	Analog ±10V Out Ch10	■	Out CH10 ±10V zur Maschine
Dig_In DigIn Option CH13	31	+24V von Maschine	Analog ±10V Out Ch11	■	Out CH11 ±10V zur Maschine
Dig_In DigIn Option CH14	32	+24V von Maschine	Analog ±10V Out Ch12	■	Out CH12 ±10V zur Maschine
Dig_In DigIn Option CH15	33	+24V von Maschine	Analog ±10V Out Ch13	■	Out CH13 ±10V zur Maschine
Dig_In DigIn Option CH16	34	+24V von Maschine	Analog ±10V Out Ch14	■	Out CH14 ±10V zur Maschine
Iso Supply In (eDAQ oder Maschine, V+)	35	+24V Maschine	Analog ±10V Out Ch15	■	Out CH15 ±10V zur Maschine
Common logic In (DigIn Option CH 1...16)	36	GND von Maschine	Analog ±10V Out Ch16	■	Out CH16 ±10V zur Maschine
Iso GND In (eDAQ oder Maschine)	37	GND von Maschine	Signal GND	■	GND (Analog out) zur Maschine
Analog ±10V - In Ch1 – Ch 16 DSUB 37 Gelb	■	GND von analogen Signalen	Signal GND	■	GND (Analog out) zur Maschine
Analog ±10V - In Ch1 – Ch 16	■	GND von analogen Signalen	Iso Supply In (eDAQ oder Maschine, V+)	■	+24V von Maschine
Analog ±10V + In Ch1	■	Spannung CH1	Iso GND In (eDAQ oder Maschine)	■	GND von Maschine

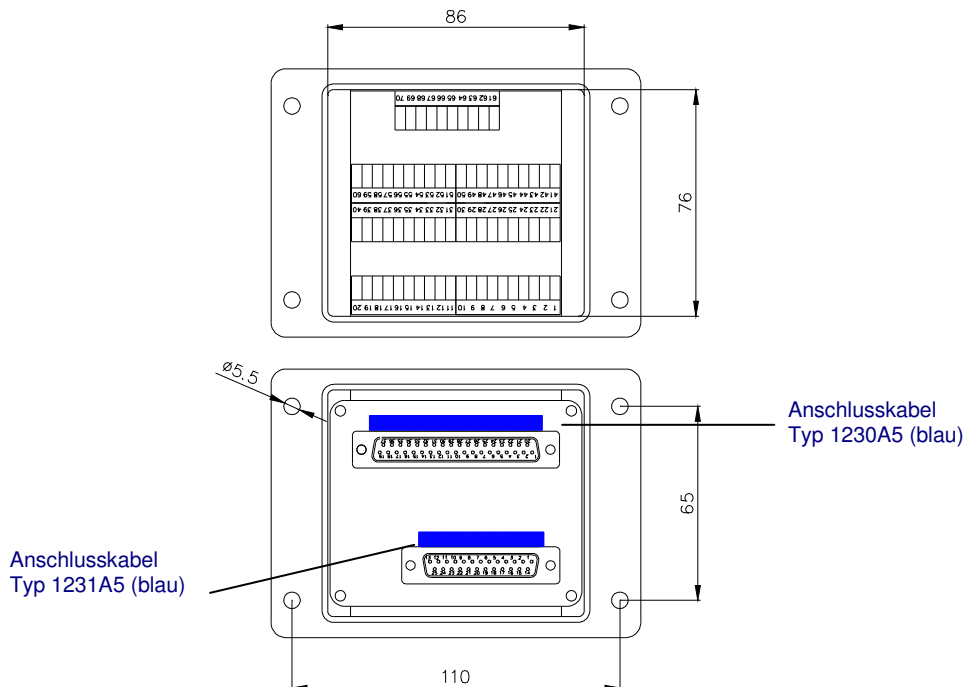
technische Änderungen vorbehalten

## PDDI Typ 8903B3

Der PDDI Typ 8903B3 wird für den Anschluß folgender Funktionen verwendet:

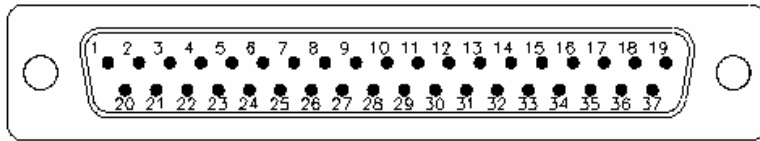
Signal	Beschreibung	Anschluss
SL CH1...16 Alarm CH1...16 DigIn_1...DigIn_5 Common Logic In SLP CH1...16 Auto Switchover2	Umschaltersignale (Schaltschwellen) Individuelle Alarmsignale digitale Eingangssignale (Statussignale) Bezugspunkt für DigIn-Signale Automatische Umschaltersignale (Kaskaden) Zusätzliches gemeinsames automatisches Umschaltersignal	+24 V zur Maschine +24 V zur Maschine +24 V zum eDAQ™ GND von Maschine +24 V zur Maschine +24 V zur Maschine
Signal Iso Supply Out eDAQ V+ Iso GND Out eDAQ Iso Supply In (eDAQ oder Maschine) V+ Iso GND In (eDAQ or Maschine)	Beschreibung Speisung der Ausgangsstufen durch den eDAQ Speisung GND der Ausgangsstufen (eDAQ™) Speisung der Ausgangsstufen durch die Maschine Speisung GND der Ausgangsstufen (Maschine)	+24 V vom eDAQ™ GND vom eDAQ™ +24 V von Maschine GND von Maschine

## Abmessungen PDDI Typ 8903B3



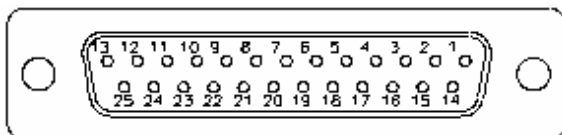
technische Änderungen vorbehalten

## Anschlußbilder PDDI Typ 8903B3



Anschlusskabel  
Typ 1230A5 (blau)

Pin	Funktion	Pin	Funktion
1	SL CH 1	20	Alarm CH 4
2	SL CH 2	21	Alarm CH 5
3	SL CH 3	22	Alarm CH 6
4	SL CH 4	23	Alarm CH 7
5	SL CH 5	24	Alarm CH 8
6	SL CH 6	25	Alarm CH 9
7	SL CH 7	26	Alarm CH 10
8	SL CH 8	27	Alarm CH 11
9	SL CH 9	28	Alarm CH 12
10	SL CH 10	29	Alarm CH 13
11	SL CH 11	30	Alarm CH 14
12	SL CH 12	31	Alarm CH 15
13	SL CH 13	32	Alarm CH 16
14	SL CH 14	33	DigIn_4
15	SL CH 15	34	DigIn_5
16	SL CH 16	35	Iso Supply In (eDAQ oder Maschine) V+
17	Alarm CH 1	36	Common logic In (DigIn_4/5)
18	Alarm CH 2	37	Iso GND In (eDAQ oder Maschine)
19	Alarm CH 3		



Anschlusskabel  
Typ 1231A5 (blau)

Pin	Funktion	Pin	Funktion
1	SLP Ch 1	14	SLP Ch 14
2	SLP Ch 2	15	SLP Ch 15
3	SLP Ch 3	16	SLP Ch 16
4	SLP Ch 4	17	Auto_Switchover <sup>2</sup> , (ComSLP <sup>2</sup> , SLP sammel <sup>2</sup> ,)
5	SLP Ch 5	18	DigIn_1
6	SLP Ch 6	19	DigIn_2
7	SLP Ch 7	20	DigIn_3
8	SLP Ch 8	21	Iso Supply In (eDAQ oder Maschine) V+
9	SLP Ch 9	22	Iso GND In (eDAQ oder Maschine)
10	SLP Ch 10	23	Common logic In (DigIn_1/3)
11	SLP Ch 11	24	Iso Supply Out eDAQ V+
12	SLP Ch 12	25	Iso GND Out eDAQ
13	SLP Ch 13		

technische Änderungen vorbehalten

## Signalanschluß Klemmen Maschinenseite PDDI Typ 8903B3

1	2	3	4	5	6	7	8	9	10	11	12	13	14	15	16	17	18	19	20

21	22	23	24	25	26	27	28	29	30	31	32	33	34	35	36	37	38	39	40
41	42	43	44	45	46	47	48	49	50	51	52	53	54	55	56	57	58	59	60

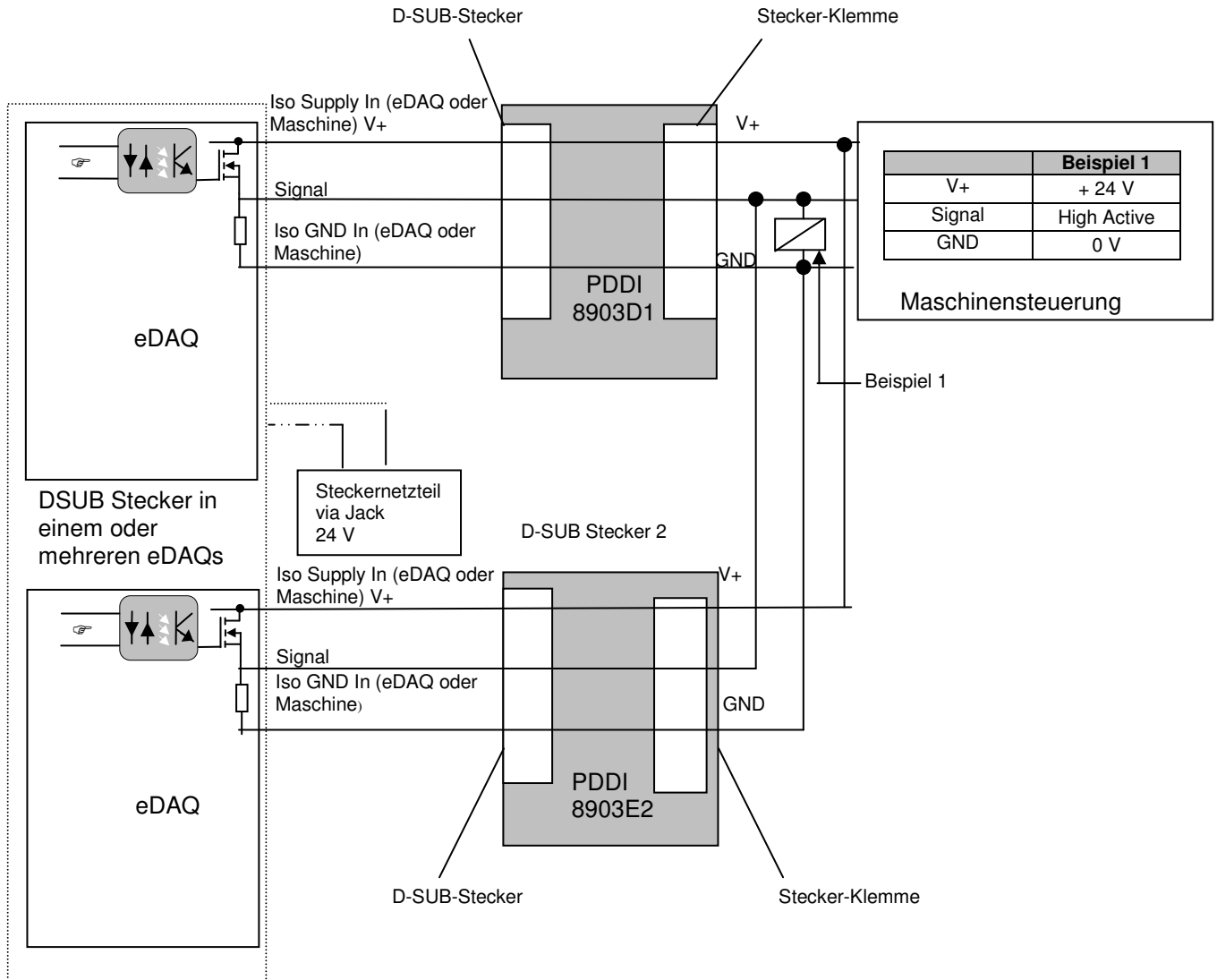
61	62	63	64	65	66	67	68	69	70

Signal	Klemmen-Nr.	Anschluss	Signal	Klemmen-Nr.	Anschluss
Dig Out SL CH 1	1	+24V zur Maschine	Iso Supply In (eDAQ oder Maschine, V+)	36	+24V von Maschine
Dig Out SL CH 2	2	+24V zur Maschine	Common logic In (DigIn 4...5)	37	GND von Maschine
Dig Out SL CH 3	3	+24V zur Maschine	Iso GND In (eDAQ oder Maschine)	38	GND von Maschine
Dig Out SL CH 4	4	+24V zur Maschine	NC	39	NC
Dig Out SL CH 5	5	+24V zur Maschine	NC	40	NC
Dig Out SL CH 6	6	+24V zur Maschine	Dig Out SLP Ch 1 D-Sub 25	41	Kaskade CH1 +24V zur Maschine
Dig Out SL CH 7	7	+24V zur Maschine	Dig Out SLP Ch 2	42	Kaskade CH2 +24V zur Maschine
Dig Out SL CH 8	8	+24V zur Maschine	Dig Out SLP Ch 3	43	Kaskade CH3 +24V zur Maschine
Dig Out SL CH 9	9	+24V zur Maschine	Dig Out SLP Ch 4	44	Kaskade CH4 +24V zur Maschine
Dig Out SL CH 10	10	+24V zur Maschine	Dig Out SLP Ch 5	45	Kaskade CH5 +24V zur Maschine
Dig Out SL CH 11	11	+24V zur Maschine	Dig Out SLP Ch 6	46	Kaskade CH6 +24V zur Maschine
Dig Out SL CH 12	12	+24V zur Maschine	Dig Out SLP Ch 7	47	Kaskade CH7 +24V zur Maschine
Dig Out SL CH 13	13	+24V zur Maschine	Dig Out SLP Ch 8	48	Kaskade CH8 +24V zur Maschine
Dig Out SL CH 14	14	+24V zur Maschine	Dig Out SLP Ch 9	49	Kaskade CH9 +24V zur Maschine
Dig Out SL CH 15	15	+24V zur Maschine	Dig Out SLP Ch 10	50	Kaskade CH10 +24V zur Maschine
Dig Out SL CH 16	16	+24V zur Maschine	Dig Out SLP Ch 11	51	Kaskade CH11 +24V zur Maschine
Dig Out Alarm CH 1	17	+24V zur Maschine	Dig Out SLP Ch 12	52	Kaskade CH12 +24V zur Maschine
Dig Out Alarm CH 2	18	+24V zur Maschine	Dig Out SLP Ch 13	53	Kaskade CH13 +24V zur Maschine
Dig Out Alarm CH 3	19	+24V zur Maschine	Dig Out SLP Ch 14	54	Kaskade CH14 +24V zur Maschine
NC	20	NC	Dig Out SLP Ch 15	55	Kaskade CH15 +24V zur Maschine
Dig Out Alarm CH 4	21	+24V zur Maschine	Dig Out SLP Ch 16	56	Kaskade CH16 +24V zur Maschine
Dig Out Alarm CH 5	22	+24V zur Maschine	NC	57	NC
Dig Out Alarm CH 6	23	+24V zur Maschine	NC	58	NC
Dig Out Alarm CH 7	24	+24V zur Maschine	Iso Supply In (eDAQ oder Maschine, V+)	59	+24V Maschine
Dig Out Alarm CH 8	25	+24V zur Maschine	Iso GND In (eDAQ oder Maschine)	60	GND von Maschine
Dig Out Alarm CH 9	26	+24V zur Maschine	Dig Out Auto Switchover 2	61	+24V zur Maschine
Dig Out Alarm CH 10	27	+24V zur Maschine	DigIn_1	62	+24V zum eDAQ
Dig Out Alarm CH 11	28	+24V zur Maschine	DigIn_2	63	+24V zum eDAQ
Dig Out Alarm CH 12	29	+24V zur Maschine	DigIn_3	64	+24V zum eDAQ
Dig Out Alarm CH 13	30	+24V zur Maschine	Iso Supply In (eDAQ or Maschine, V+)	65	+24V von Maschine
Dig Out Alarm CH 14	31	+24V zur Maschine	Iso Supply Out (eDAQ, V+)	66	+24V von eDAQ
Dig Out Alarm CH 15	32	+24V zur Maschine	Common logic In (DigIn_1...3)	67	GND von Maschine
Dig Out Alarm CH 16	33	+24V zur Maschine	Iso GND In (eDAQ oder Maschine)	68	GND von Maschine
DigIn_4	34	+24V zum eDAQ	Iso GND Out (eDAQ)	69	GND von eDAQ
DigIn_5	35	+24V zum eDAQ	NC	70	

technische Änderungen vorbehalten

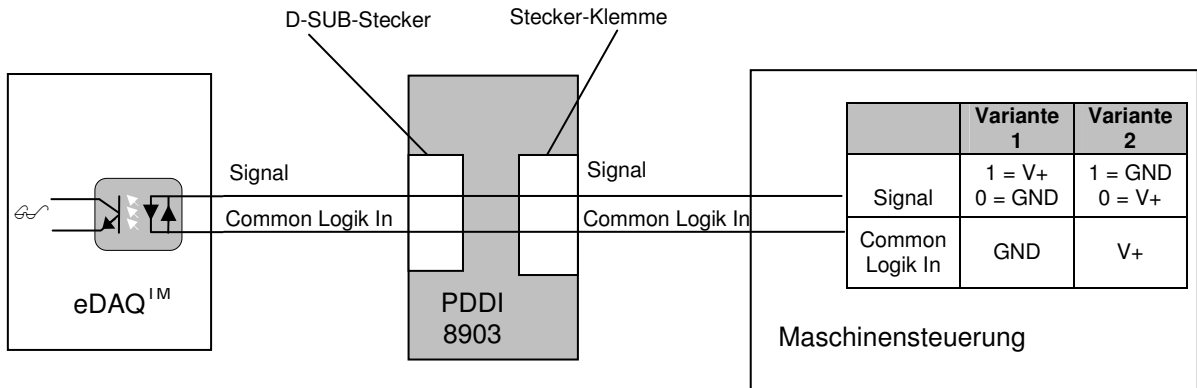
**Anschluß der digitalen Ausgangssignale (Beispiel: Umschalten auf Nachdruck)**

Digitale Ausgangssignale: Speisung der Ausgangsstufen durch die Maschine

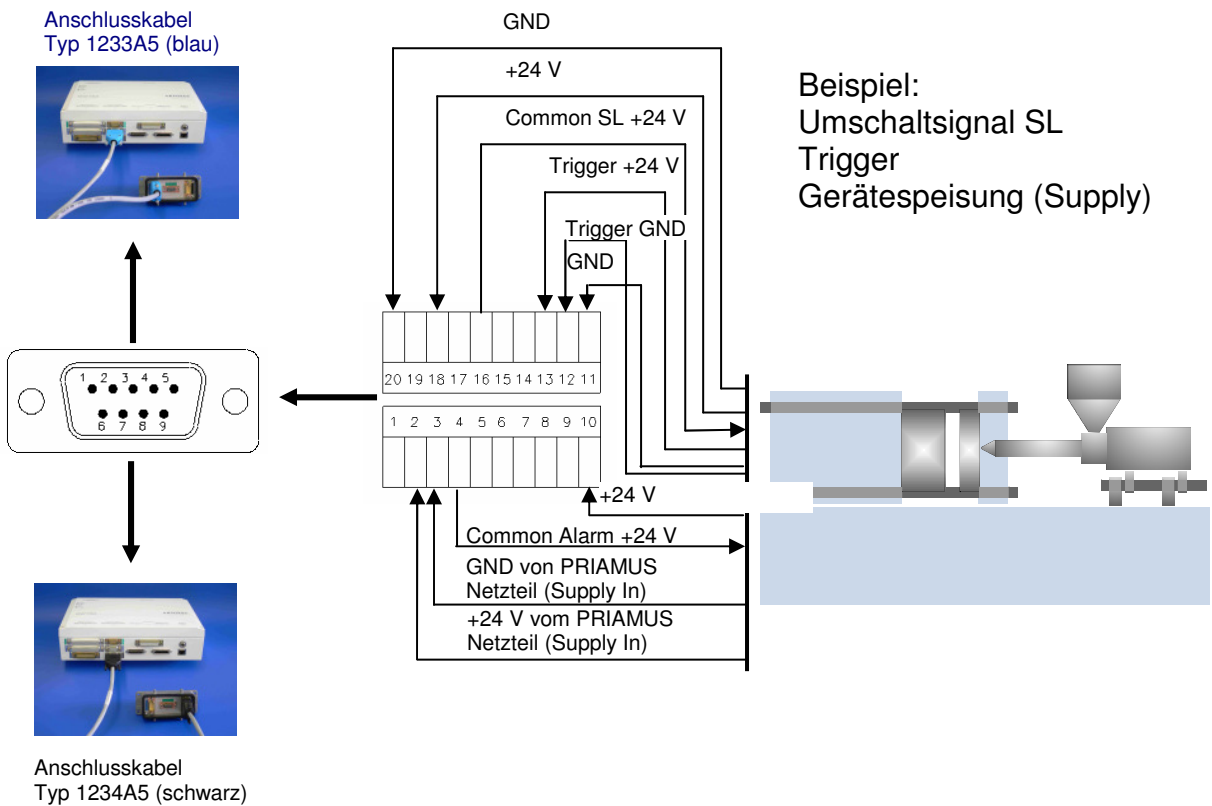


**Anschluß der digitalen Eingangssignale (Beispiel: Start Nachdruck)**

## Digitale Eingangssignale

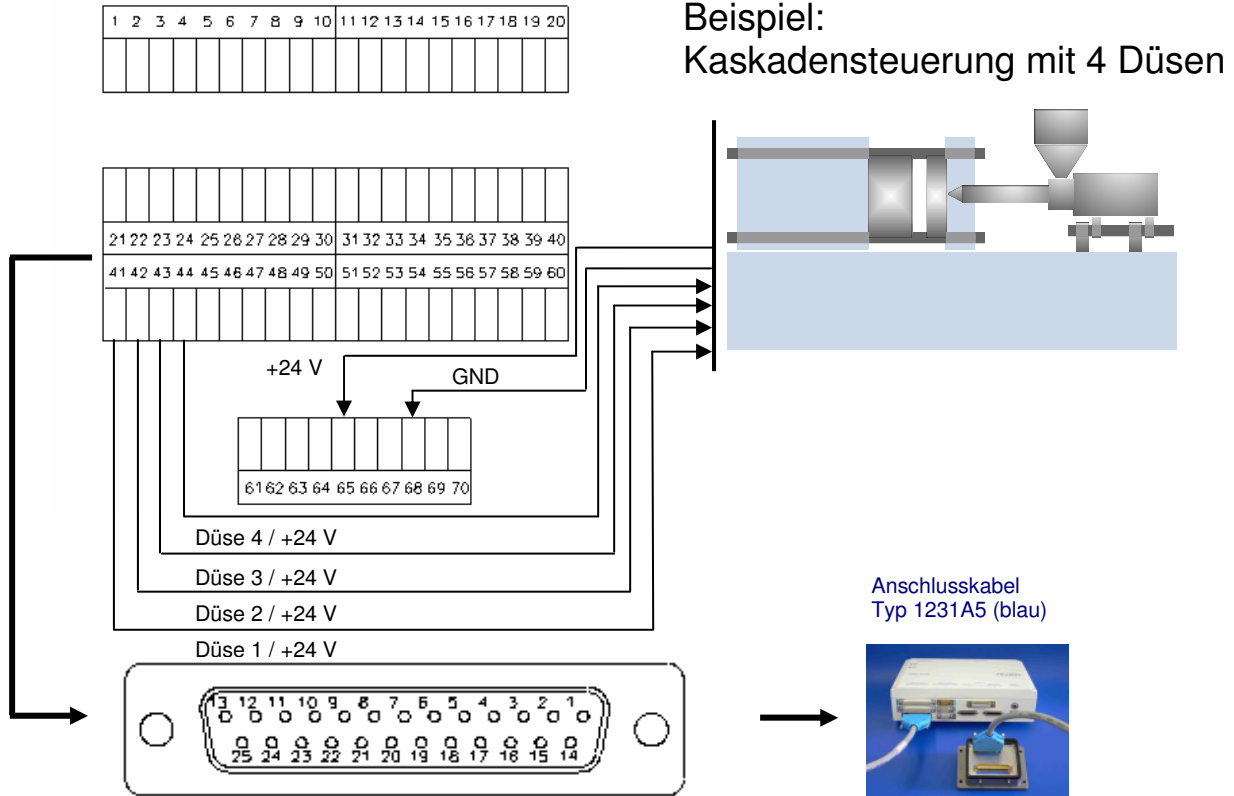


## PDDI 8903D1



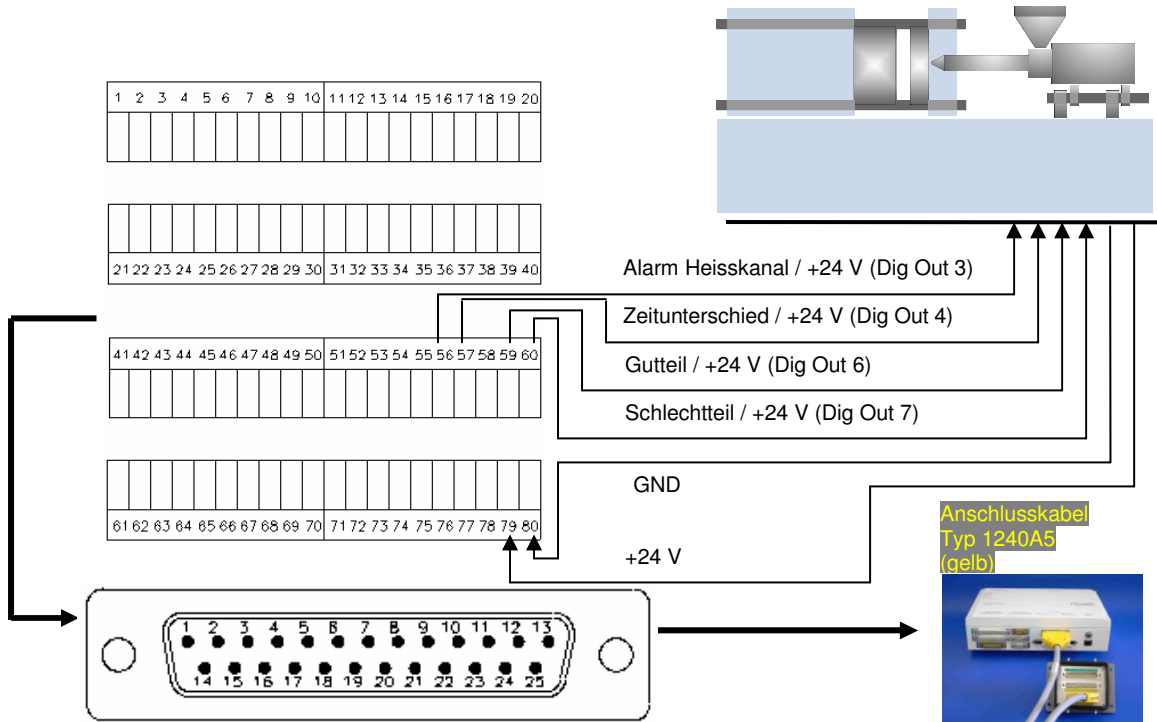
technische Änderungen vorbehalten

### PDDI 8903B3



### PDDI 8903E2

### Beispiel: Alarmsignale PRIAMUS Fill



technische Änderungen vorbehalten