

# BlueLine Core Typ 8280C

## Intelligente Überwachungs-, Steuerungs- und Regelungseinheit

- Modernste digitale Anschluss technik
- Digitale Echtzeit-Schalt signale
- Bedienerfreundlicher 15" Touchscreen-Bildschirm (kapazitiv, Antiglare)
- Robustes, lüfterloses Gehäuse (passiv belüftet)
- Für Reinraum-Anwendungen geeignet
- Integriertes Windows 10 IoT Enterprise Betriebssystem
- 512 GB, SATA-SSD, 24/7 Festplatte
- Lower-Power AMD-Prozessor-Chipsatz
- Integrierter Echtzeitmanager
- Energiesparend



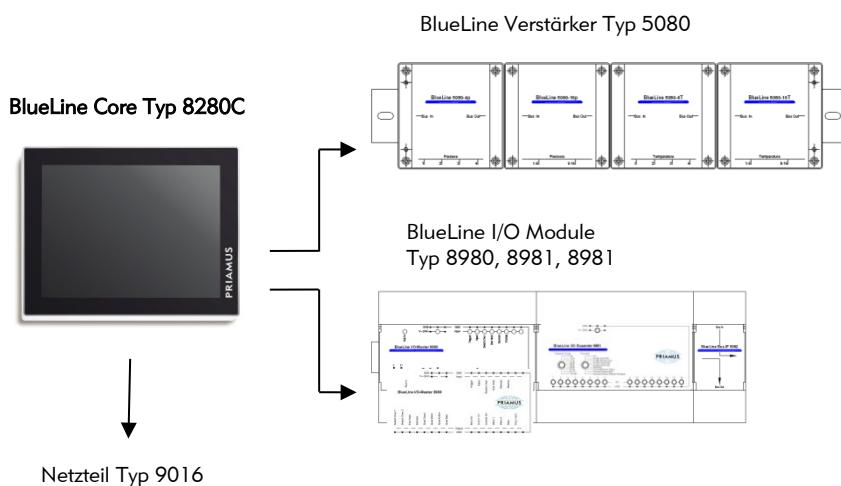
## Beschreibung

Der BlueLine Core ist ein leistungsstarkes Regelgerät zur Überwachung, Steuerung und Regelung der Spritzgiessprozesse. Das Gerät verfügt über sämtliche Schnittstellen, die zum Betreiben von PRIAMUS® Elektronikgeräten notwendig sind.

Der BlueLine Core ist neben einer Vielzahl von Standardschnittstellen mit 3 Ethernet-Schnittstellen ausgerüstet: Über die erste Ethernet-Schnittstelle werden grosse Datenmengen von der PRIAMUS® Datenerfassung übertragen, welche ein eigenes Datennetzwerk bilden. Die zweite und dritte Ethernet-Schnittstelle wird zum Anschluss an ein übliches Internet oder Intranet-Netzwerk genutzt.

### Vorteile:

- Das Internet oder Intranet wird nicht durch die grossen Datenmengen der Messsignale beeinflusst.
- Das Netzwerk zur Datenübertragung wird nicht durch Schwankungen im Firmennetzwerk beeinflusst.



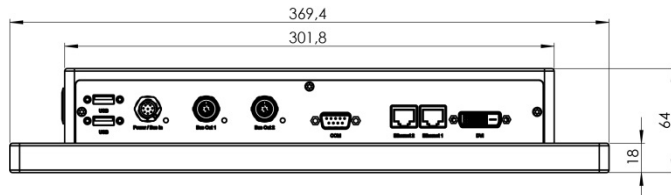
### Technische Daten

Bezeichnung	Einheit	Spezifikation
Gehäuse		Massives Aluminium, Silber Eloxiert Front: Glas
Abmessungen (L x B x H)	mm	370 x 294 x 64
Gewicht	kg	4.4
Betriebstemperaturbereich	°C	0 ... 50
CPU		AMD® GX-415GA™ Quad Core 1.5 GHz 64-bit
Chipsatz		AMD G-Series
RAM		8 GB DDR3
Festplatte		512 GB, SATA-SSD, 24/7
Netzwerk		2 x 10/100/1000 Base-T Ethernet Interfaces
Schnittstellen		1 x Hybridbus-In (Power In) 2 x Hybridbus-Out 2 x USB 2.0 (Type A) am Boden 1 x USB 2.0 (Type A) an der Seite 1 x DVI 1 X RS-232
Bildschirm		15" LED TFT (400 cd/m <sup>2</sup> ), Anti-Glare
Auflösung		1024 x 768
Displayentspiegelung		Ja
Touch Screen		Kapazitiv
Schutzart Front-Panel		IP65
Schutzart Chassis		IP20
Betriebssystem		Windows 10 IoT Enterprise
Kühlung		Passiv (Lüfterlos)
Reinraumtauglich		Ja
Montage		VESA 75, VESA 100
Stromverbrauch (nominal)	W	22
RoHS-konform		Ja
Zertifizierung		CE, EN55022, EN55024, EN60068-2-27, EN60068-2-31, DIN EN ISO 9001

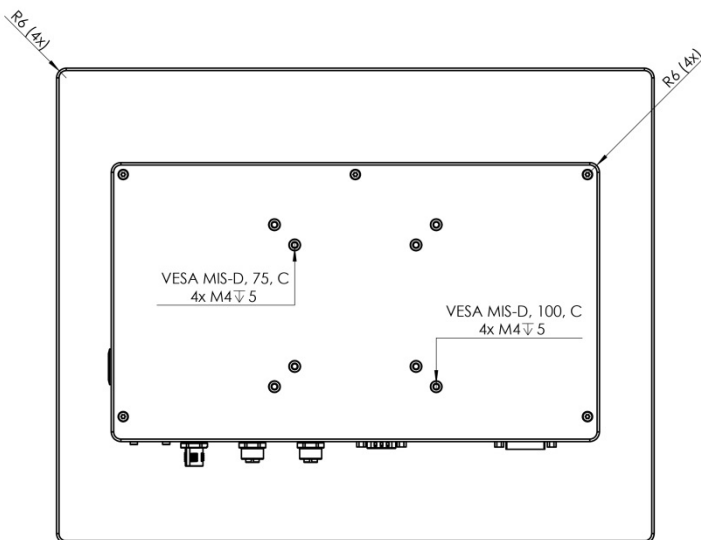
#### HINWEIS :

Der Core Typ 8280C ist für FILLCONTROL ab der Version v1.16 konzipiert.

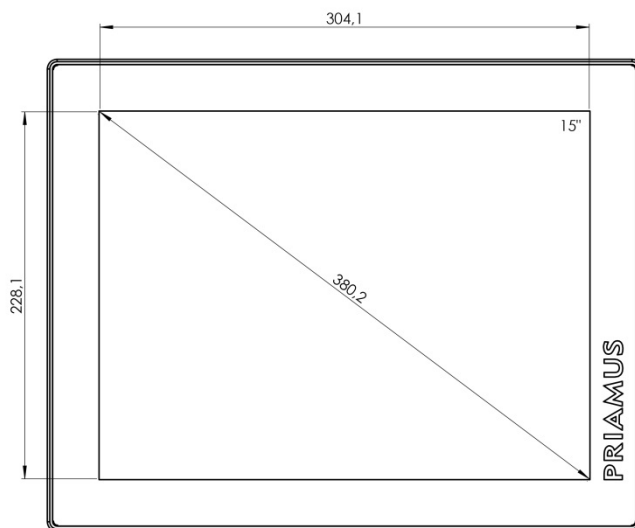
## Abmessungen [mm]



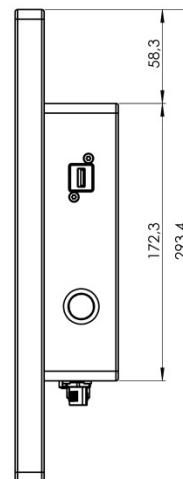
Unteransicht



Rückansicht

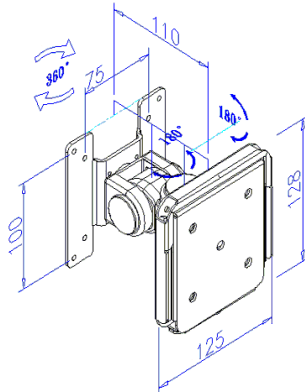


Vorderansicht

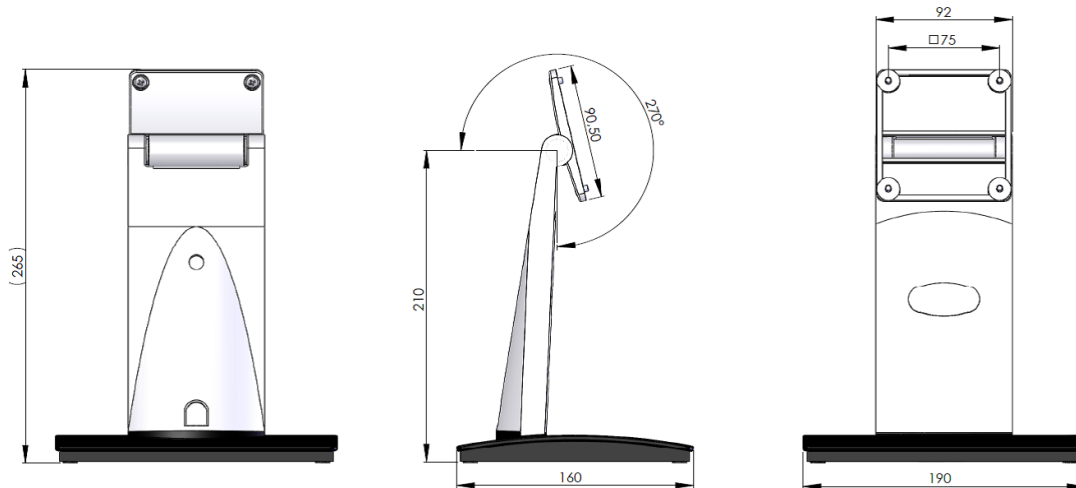


Seitenansicht

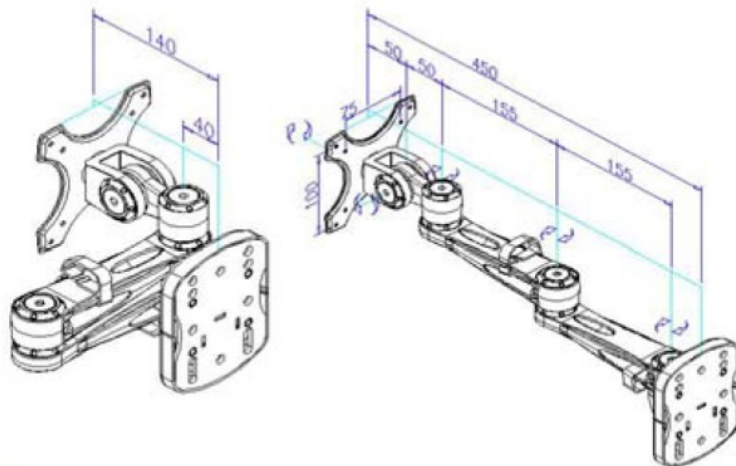
**Abmessungen Befestigungsvorrichtig Typ 9008 [mm]**



**Abmessungen Standfuss Typ 9019 [mm]**



**Abmessungen Befestigungsvorrichtung zur Wandmontage Typ 9021**





### Lieferumfang

Artikel	Typ
Netzteil	9016
Bedienstift	9020

### Zubehör (optional)

Artikel	Typ
BlueLine Verstärker	5080
BlueLine Verstärker	5070
BlueLine I/O Master	8980
BlueLine I/O Expander	8981
BlueLine I/O Interface	8982
Befestigungsvorrichtung	9008
Standfuss	9019
Befestigungsvorrichtung zur Wandmontage	9021
Hybridbus-Verbindungskabel	1280
Ethernet-Adapterkabel	1281
Hybridbus-Verbindungskabel (Winkelstecker)	1283
Anschlusskabel für die Speisung direkt an der Maschine	1284